

Руководство пользователя

Цифровой тюнер TU-6200







interM

Содержание

Безопасность.....	3
Распаковка и установка.....	4
Комплектность	4
Назначение.....	5
Функциональные возможности	5
Передняя панель	6
Задняя панель.....	7
Описание работы устройства	8
Подключение антенн	9
Блок-схема устройства.....	10
Технические характеристики	11
Сертификаты.....	12
Наименование и адрес производителя.....	12
Гарантия и сервисное обслуживание.....	12
Маркировка	12

Безопасность

	ВНИМАНИЕ! РИСК ПОРАЖЕНИЯ ЭЛЕКТРИЧЕСКИМ ТОКОМ	
<p>ВНИМАНИЕ!</p> <p>Этот знак предупреждает пользователя о наличии в изделии неизолированного опасного напряжения, достаточного для возникновения риска поражения электрическим током.</p>		
	<p>Этот знак предупреждает пользователя о наличии в изделии неизолированного опасного напряжения, достаточного для возникновения риска поражения электрическим током.</p>	
	<p>Этот знак предупреждает пользователя о важности соблюдения правил и условий эксплуатации, описанных в прилагаемом к изделию руководстве пользователя.</p>	

Распаковка и установка

Установка и обслуживание в работе изделия не вызовут у Вас затруднений. Для ознакомления со всеми функциональными возможностями, а также для правильной установки и подключения устройства внимательно прочитайте настоящее руководство пользователя.

Аккуратно распакуйте изделие, не выбрасывайте коробку и другие упаковочные материалы. Они могут понадобиться, если Вам потребуется транспортировать устройство или обратиться в службу сервиса.

Использование устройства в условиях высокого уровня температуры, запыленности, влажности или вибрации может привести к изменению его характеристик или снижению срока эксплуатации.

Для обеспечения надежной и долговременной работы изделия:

1. Внимательно прочитайте настоящее руководство пользователя.
2. Сохраните руководство пользователя.
3. Соблюдайте требования безопасности.
4. Выполняйте все инструкции настоящего руководства пользователя.
5. Не устанавливайте изделие около воды.
6. Протирайте изделие только сухой тряпкой или салфеткой.
7. Не закрывайте вентиляционные отверстия устройства.
8. Не устанавливайте изделие возле источников тепла.
9. Обязательно заземляйте корпус изделия, если иное не оговорено производителем.
10. Оберегайте от механического повреждения силовую кабель, а также разъемы и розетки для подключения устройства к сети питания.
11. Используйте совместно с изделием только рекомендованные производителем аксессуары и приспособления.
12. Отключайте изделие от сети питания, если оно не используется в течение длительного периода.
13. Для технического обслуживания и ремонта обращайтесь только в сервисные центры представителей производителя. Сервисное обслуживание требуется в случаях неисправности, механического повреждения изделия или силового кабеля, попадания внутрь жидкости или посторонних металлических предметов.

Комплектность

1. Блок TU-6200.
2. Кабель для подключения к сети питания.
3. AM- и FM-антенны.
4. Крепеж для установки в аппаратный шкаф.
5. Ножки для установки на стол.
6. Руководство пользователя.
7. Картонная упаковка.

Назначение

Цифровой тюнер TU-6200 предназначен для использования в профессиональных и трансляционных звуковых системах и позволяет воспроизводить аудиосигналы, транслируемые радиостанциями в диапазонах AM и FM.

Функциональные возможности

- **Память на 40 радиостанций**

Стереотюнер позволяет сохранить в памяти до 40 частот в диапазонах AM и FM для быстрого и удобного выбора нужной радиостанции.

- **Автоматический поиск радиостанций**

Стереотюнер в автоматическом режиме позволяет находить и сохранять в памяти частоты эфирных радиостанций.

- **Независимость настроек от питания**

Тюнер имеет энергонезависимую память и позволяет сохранить текущие настройки даже при перебоях с питанием.

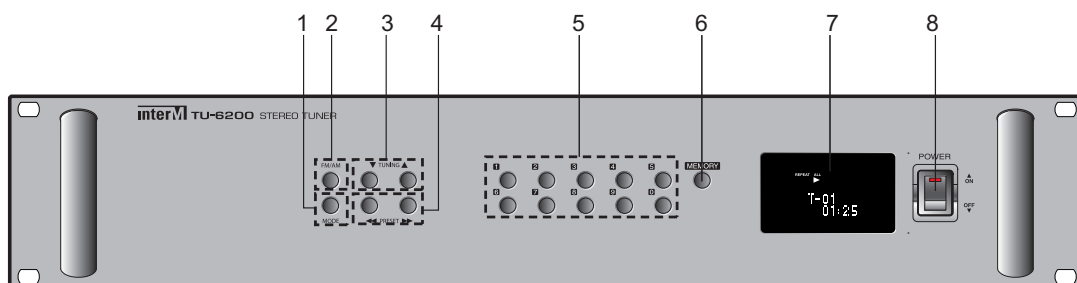
- **Современный дизайн, элегантность и эргономичность**

Устройство выполнено в соответствии с современными требованиями к дизайну и эргономичности и имеет удобные органы управления. Для индикации используется вакуумный флуоресцентный графический дисплей.

- **Интерфейс RS-232 для управления**

Пользователь может управлять режимами работы тюнера посредством цифрового интерфейса AMX & CRESTRON через порт RS-232. Система команд является открытой.

Передняя панель



1. Кнопка **MODE**

Данная кнопка используется для выбора в FM-диапазоне моно- или стереорежима работы.

2. Кнопка **AM/FM**

Данная кнопка предназначена для выбора частотного диапазона и вида модуляции — AM или FM.

3. Кнопки **FREQUENCY DOWN/UP**

Данные кнопки предназначены для настройки приёмника на определенную частоту.

4. Кнопки **PRESET DOWN/UP**

Данные кнопки предназначены для выбора радиостанций, частоты которых сохранены в памяти.

5. Кнопки **0—9**

Данные кнопки используются для непосредственного выбора номера радиостанции для воспроизведения.

6. Кнопка **MEMORY**

Данная кнопка используется для занесения в память частоты выбранной радиостанции.

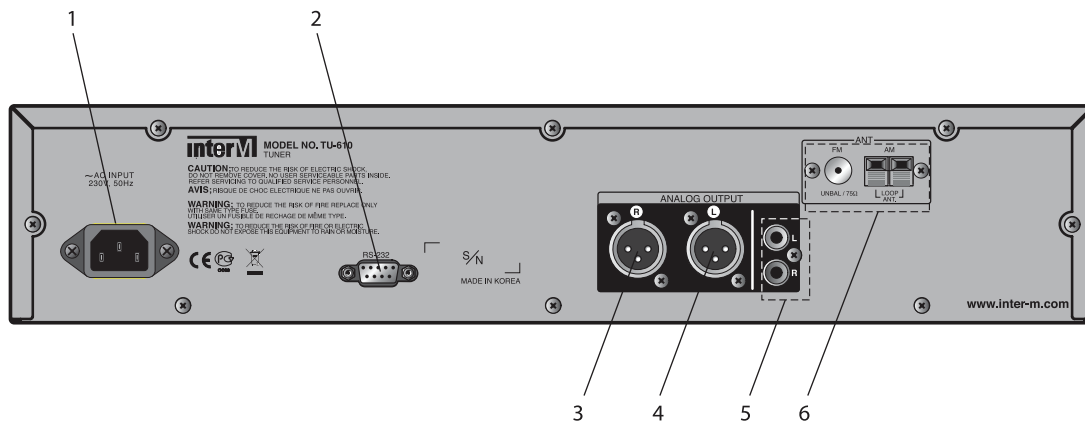
7. Вакуумный флуоресцентный дисплей

Дисплей предназначен для отображения режимов работы устройства, а также информации о радиостанции, на которую настроен тюнер.

8. Кнопка **POWER**

С помощью данной кнопки пользователь может включить и выключить устройство.

Задняя панель



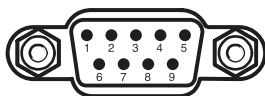
1. Разъем AC INPUT

Данный разъем предназначен для подключения устройства к сети питания 220 В 50 Гц с помощью кабеля, входящего в комплект.

2. Порт RS-232

Порт RS-232 используется для управления режимами работы устройства с помощью внешних AMX & CRESTRON систем.

Распиновка разъема RS-232:



Вывод	1	2	3	4	5	6~9
Назнач.	Not Used	Receiver	Transmit	Not Used	Ground	Not Used

Интерфейс является открытым. Документация находится на сайте производителя www.inter-m.com/en в разделе SUPPORT/DOWNLOAD.

Доступные функции: POWER ON/OFF, BAND, TUNING DOWN/UP, PRESET DOWN/UP, KEY 0—9.

3. Симметричный линейный выход R CHANNEL

Данный симметричный балансный выход с разъемом типа XLR 3pin предназначен для передачи сигнала левого канала на микшер, например, серии IMX или на соответствующий канал стереоусилителя мощности, например, L-серии.

4. Симметричный линейный выход L CHANNEL

Данный симметричный балансный выход с разъемом типа XLR 3pin предназначен для передачи сигнала правого канала на микшер, например, серии IMX или на соответствующий канал стереоусилителя мощности, например, L-серии.

5. Линейный выход L и R CHANNEL

Данный выход с разъемами типа RCA предназначен для использования в звуковых стереосистемах.

6. Разъемы для подключения антенн

FM: предназначен для подключения входящей в комплект антенны. Допускается использование коаксиального кабеля с волновым сопротивлением 75 Ом для подключения другой антенны.

AM: предназначен для подключения входящей в комплект рамочной антенны. Допускается использование антенн другого типа, рассчитанных на работу в AM-диапазоне.

Описание работы устройства

1. Автоматическая и ручная настройка на частоту радиостанции

1. Нажмите кнопку POWER на передней панели устройства.

2. При каждом нажатии кнопок FREQUENCY DOWN/UP приемник перестраивается по сетке частот вниз (вверх) на 100 кГц для режима FM или на 9 кГц для режима AM. Пользователь может осуществлять поиск требуемой радиостанции следующими способами:

В автоматическом режиме: при нажатии и удержании в течение 2-х секунд кнопок FREQUENCY DOWN/UP тюнер автоматически настраивается на частоту ближайшей по сетке частот радиостанции относительно текущей настройки. На дисплее при этом загорается надпись 'TUNED'. Таким образом осуществляется переход к предыдущей (следующей) радиостанции.

В ручном режиме: в данном режиме поиск радиостанции осуществляется многократным нажатием кнопок FREQUENCY DOWN/UP до тех пор, пока на дисплее не отобразится надпись 'TUNED'.

2. Режим моно/стерео

1. С помощью кнопки MODE устанавливается в FM-диапазоне устанавливается режим работы тюнера. В режиме 'MONO' стереосигнал от радиостанции конвертируется в моно-сигнал.

3. Работа с памятью

1. Настройтесь на частоту требуемой радиостанции с помощью кнопок FREQUENCY DOWN/UP.

2. Нажмите кнопку MEMORY. На дисплее отображается поле для набора номера в памяти для сохраняемой радиостанции.

3. С помощью кнопок 0—9 введите номер, под которым радиостанция будет сохранена в памяти.

4. Максимальное количество сохраненных в памяти радиостанций составляет 40.

5. Для настройки на частоту сохраненной в памяти радиостанции необходимо ввести ее номер с помощью кнопок 0—9 или выбрать ее с помощью кнопок PRESET DOWN/UP.

4. Функция BUZZER ON/OFF

1. По умолчанию каждое нажатие кнопок на передней панели сопровождается кратковременным звуковым сигналом. Данную функцию пользователь может отключить.

2. Нажмите одновременно кнопки MODE и MEMORY. На дисплее при этом отображается 'SET MODE'.

3. С помощью кнопок PRESET DOWN/UP выберите режим 'BUZZER ON/OFF'.

4. С помощью кнопок FREQUENCY DOWN/UP включите (ON) или выключите (OFF) звуковой сигнал.

5. Нажмите кнопку MEMORY для сохранения настроек и выхода из данного режима.

Подключение антенн

1. FM-антенна

Электромагнитные волны FM-диапазона затухают при прохождении значительных расстояний, а также при прохождении через железобетонные конструкции и сооружения.

2. Установка FM-антенны

Включите тюнер, настройте его на требуемую частоту и, регулируя направленность и местоположение антенны, добейтесь оптимального приема сигнала.

3. Установка FM-антенны с использованием коаксиального кабеля

На территории промышленных объектов, а также при прокладке рядом силовых кабелей, прием может быть зашумлен. В этом случае используйте для подключения FM-антенны коаксиальный кабель с волновым сопротивлением 75 Ом.

4. Применение внутренней FM-антенны

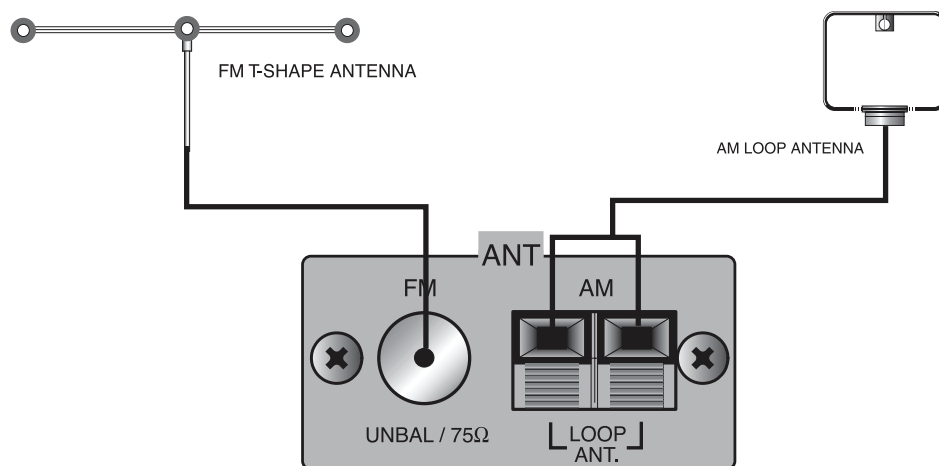
В зонах хорошего приема сигнала от радиостанции пользователь может использовать малогабаритную Т-образную антенну.

5. Простая AM-антенна (диполь)

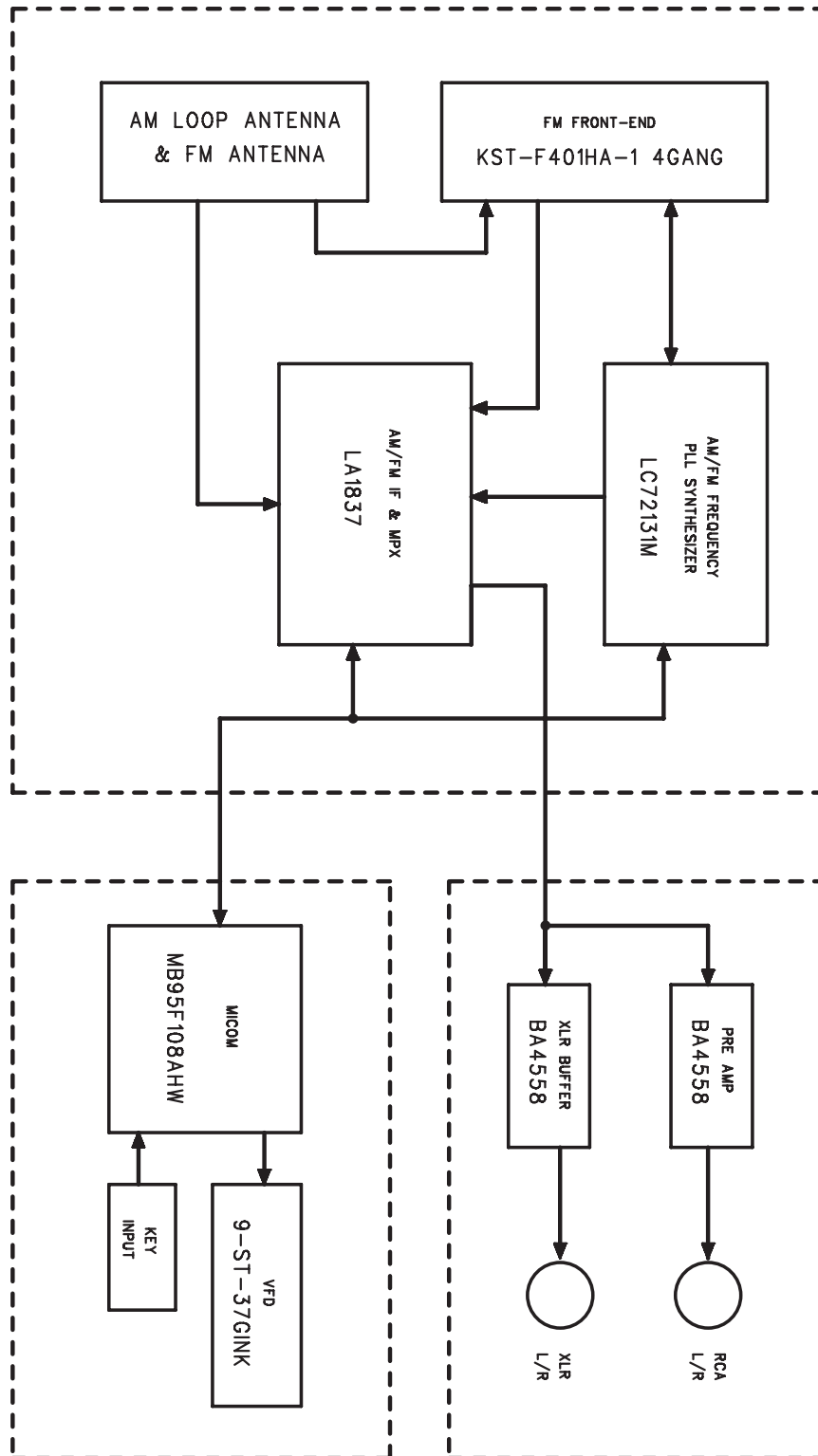
Один конец изолированного кабеля длиной 6—8 м необходимо подключить к разъему AM TU-6200, а другой закрепить как можно выше, например, на стене.

6. Применение внешней AM-антенны

Антенну необходимо располагать снаружи, если сигнал от радиостанции слабый, и его прием сопровождается сильными помехами и шумами.



Блок-схема устройства



Технические характеристики

Наименование	Значение
FM (девиация 22.5 кГц)	
Частотный диапазон, МГц	87,5...108,0
Чувствительность, мкВ	не более 2 (монорежим) не более 10 (стереорежим)
Коэффициент нелинейных искажений, %	менее 0,2 (монорежим) менее 0,5 (стереорежим)
Отношение сигнал/шум, дБ	более 60 (монорежим) более 50 (стереорежим)
Уровень выходного сигнала, дБ	0 ±3
AM (30% модуляция)	
Частотный диапазон, кГц	522...1629
Чувствительность, мкВ	18
Коэффициент нелинейных искажений, %	менее 1
Отношение сигнал/шум, дБ	более 50
Уровень выходного сигнала, дБ	-10 ±3
Диапазон рабочих температур, °С	-10... +40
Напряжение/частота питания, В/Гц	220/50
Максимальная потребляемая мощность, Вт	5,7
Потребляемая мощность в дежурном режиме, Вт	5,7
Масса, кг	4,2
Габариты (Ш×В×Г), мм	482×88×280

Производитель оставляет за собой право без уведомления изменять приведенные в настоящем руководстве технические характеристики.

Сертификаты



Оборудование имеет все необходимые сертификаты.

Подробную информацию вы можете получить на официальном сайте дистрибьютора.

Наименование и адрес производителя

Inter-M Corp.

653-5 Banghak-Dong, Dobong-Ku, Seoul (719, Dobong-ro, Dobong-gu, Seoul), Korea

телефон: +82-2-2289-8140~8

факс: +82-2-2289-8149

веб-страница: <http://www.inter-m.com>

Дистрибьютор:

ООО «Арсенал-Телеком»

веб-страница: www.arstel.com

e-mail: sales@arsstel.com

Гарантия и сервисное обслуживание

- Гарантия действительна в течение 12 месяцев с момента продажи устройства.
- При выходе изделия из строя за период гарантийного срока владелец имеет право на бесплатный ремонт или, при невозможности ремонта, на его бесплатную замену.
- Замена вышедшего из строя изделия производится только при сохранности товарного вида, наличии оригинальной упаковки и полной комплектности.
- Гарантийные обязательства не распространяются на изделия, вышедшие из строя по вине потребителя или имеющие следы задымления, механические повреждения или повреждения входных цепей, подвергшиеся воздействию химических веществ, самостоятельному ремонту и неправильной эксплуатации.
- Средний срок службы: 12 лет.

Для сервисного обслуживания обращайтесь только в сервисные центры представителей производителя. Сервисное обслуживание требуется в случаях неисправности, механического повреждения изделия или силового кабеля, попадания внутрь жидкости или посторонних металлических предметов.

Маркировка

Вся необходимая информация (условное обозначение, торговая марка изготовителя, серийный номер, знак обращения на рынке, дата изготовления, степень защиты оболочкой) нанесена на заднюю панель изделия (этикетку). Дата изготовления указана в первых четырех цифрах серийного номера.

Степень защиты оболочкой: IP20.

Наименование изделия: цифровой тюнер TU-6200

Серийный номер: _____

Продавец: _____

Дата продажи: _____